

bulia

DIFFUSEUR D'HUILES ESSENTIELLES USB
PAR ULTRA-NÉBULISATION

FR

Manuel d'utilisation

USB ULTRA-NEBULISING
ESSENTIAL OIL DIFFUSER

EN

Instructions for use

DIFUSOR DE ACEITES ESENCIALES USB
POR ULTRA-NÉBULIZACIÓN

ES

Modo de empleo

USB-DIFFUSER FÜR ÄTHERISCHE ÖLE
MIT ULTRASCHALL-VERNEBELUNG

DE

Gebrauchsanleitung

VERNEVELAAR VAN ESSENTIELE OLIËN USB
DOOR ULTRA-VERNEVELING

NL

Handleiding

DIFFUSORE DI OLI ESSENZIALI USB PER
ULTRA NEBULIZZAZIONE

IT

Manuale di istruzioni

USB DIFUZÉR ESENCIÁLNÍCH OLEJŮ NA
PRINCIPU ULTRANEBULIZACE

CZ

Návod k použití

- Avant d'utiliser les appareils, lisez attentivement et conservez les précautions d'emploi décrites ci-après. Vérifiez toujours que vous manipulez correctement les appareils. Tout au long de ce mode d'emploi, le terme « appareil » se rapporte au diffuseur et ses accessoires.
- Si vous constatez une odeur de brûlé ou que le produit présente d'autres signes de dysfonctionnement important, débranchez immédiatement le cordon d'alimentation de la prise électrique. Attendez que l'odeur de brûlé se dissipe, puis contactez votre revendeur.
- En cas de chute des appareils,

débranchez le cordon d'alimentation de la prise électrique.

- Entretenez le diffuseur d'huiles essentielles qu'avec un nettoyant adapté disponible chez votre revendeur.

- N'essayez pas de désassembler, ni de modifier les appareils, vous vous exposeriez à des risques et vous perdriez tout droit à la garantie pièces et main d'œuvre.

- Évitez de plier, tordre ou tirer le fil d'alimentation, cela pourrait l'endommager et générer des risques d'incendie ou de décharge électrique.

- Ne placez pas d'objets lourds sur les appareils.

- Ne bouchez pas la sortie de diffusion de votre appareil.

- N'utilisez pas les appareils dans

des endroits enfumés, humides, poussiéreux ou soumis à de fortes vibrations.

- N'exposez pas les appareils à de fortes températures.

- Ne laissez pas les appareils à la portée des enfants.

- N'utilisez pas les appareils à proximité d'une flamme nue.

- N'utilisez pas les appareils dans une atmosphère humide. N'immergez pas les appareils dans l'eau.

- Respectez scrupuleusement les précautions d'emploi fournies avec les flacons d'huiles essentielles.

- Ne faites pas déborder les huiles essentielles du diffuseur, elles pourraient alors tâcher le meuble sur lequel est placé ce dernier.

- Ne placez pas le diffuseur sur

un meuble incliné ou instable. Il pourrait tomber, se briser et occasionner des blessures.

- Cet appareil peut être utilisé par des enfants de 8 ans et plus et par des personnes ayant des capacités physiques, sensorielles ou mentales réduites ou un manque d'expérience et de connaissances, s'ils sont encadrés ou ont reçus des instructions concernant l'utilisation de l'appareil dans des conditions de sécurité et qu'ils comprennent les risques liés à son utilisation.

- Les enfants ne doivent pas jouer avec l'appareil.

- Les nettoyages et entretiens ne doivent pas être réalisés par des enfants sans surveillance.

- L'appareil doit être utilisé

uniquement avec les substances à diffuser recommandées. L'utilisation d'autres substances peut entraîner un risque toxique ou des risques de feu.

- L'appareil ne peut être utilisé qu'avec l'adaptateur électrique fourni.

- Débranchez l'appareil avant toute manipulation ou entretien et assurez-vous que celui-ci est vide de tout liquide ou substance à diffuser.

- L'appareil doit être alimenté uniquement sous la très basse tension de sécurité correspondant au marquage de l'appareil.

- Si le câble d'alimentation est endommagé, il doit être remplacé par un câble ou un ensemble spécial disponible auprès du fabricant

ou de son service après-vente.
- Cette notice d'usage et les
pièces détachées sont disponibles
sur le site www.innobiz.fr



La poubelle barrée apposée sur le produit ou sur ses accessoires signifie qu'ils appartiennent à la famille des équipements électriques et électroniques. A ce titre, la réglementation européenne vous demande de procéder à sa collecte sélective :

dans les points de distribution en cas d'achat d'un produit équivalent,

dans les points de collecte mis à votre disposition localement (déchetterie, collecte sélective etc.). Ainsi vous participez à la réutilisation et à la valorisation des Déchets d'Équipements Électriques et Électroniques qui peuvent avoir des effets potentiellement néfastes sur l'environnement et la santé humaine.



Cet appareil répond aux exigences de la communauté européenne en matière de sécurité, d'hygiène, d'environnement et du respect de la protection des consommateurs.

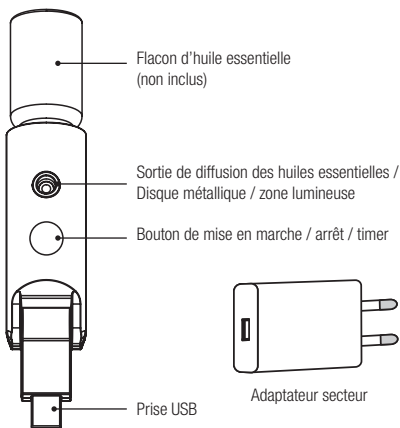
Description

FR

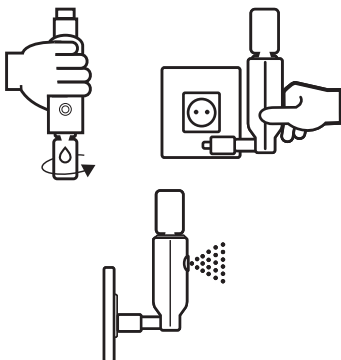
Grâce à sa technologie d'ultra-nébulisation, Bulia est le premier diffuseur USB du marché qui disperse les huiles essentielles dans l'atmosphère en micro gouttelettes extrêmement fines.

Ainsi, les molécules d'huiles essentielles restent en suspension dans l'air pendant des heures pour libérer longuement leurs bienfaits naturels.

Bulia est capable de diffuser vos huiles essentielles, directement depuis leur flacon, sans retirer le compte-goutte.



1. N'utilisez QUE des huiles essentielles 100 % pures et naturelles.
2. Retirez le bouchon du flacon d'huile.
3. Retournez le diffuseur et vissez- le sur le flacon à la place du bouchon.
4. Assurez-vous que le diffuseur est vissé à fond, sans forcer sur le flacon.
5. Retournez puis agitez délicatement l'ensemble (pour amorcer la descente des huiles essentielles dans le dispositif de diffusion).
6. Branchez l'appareil dans une prise USB (ou une prise murale à l'aide de l'adaptateur secteur fourni).



- **1^{er} appui sur le bouton, lumière bleue** : 3 jets de diffusion toutes les 10 minutes.

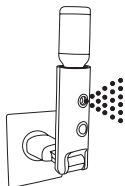
20 jours de diffusion pour un flacon de 30ml

- **2^{ème} appui sur le bouton, lumière verte** : 3 jets de diffusion toutes les 20 minutes.

40 jours de diffusion pour un flacon de 30ml

- **3^{ème} appui sur le bouton, lumière éteinte** : arrêt du diffuseur

Ne placez pas la sortie de diffusion face au mur ou autre support USB.



Le diffuseur Bulia est conçu pour fonctionner avec les flacons d'huiles essentielles 5ml, 10ml, 15ml et 30 ml.

Faut-il enlever le compte-goutte ?

Il n'est pas nécessaire de retirer le compte-goutte pour faire fonctionner ce produit.

Pour enlever le flacon d'huiles essentielles installé dans le diffuseur Bulia, retournez le produit et attendez quelques minutes pour que l'huile contenue dans le diffuseur redescende bien dans le flacon (le retour de l'huile dans le flacon est ralenti par le compte-goutte). Ensuite dévissez le diffuseur du flacon.

A l'aide d'un coton tige imbibé, frottez délicatement l'extérieur du disque métallique pour diluer d'éventuelles traces et complétez si nécessaire par 3 ou 4 gouttes d'alcool ou de nettoyant (référence 3700471002387) dans le réservoir. Lancez la diffusion.

Ne pas utiliser de détergent.

Pannes	Origines possibles	Solutions
L'appareil ne diffuse pas.	L'huile n'est pas pure à 100%.	N'utilisez que des huiles essentielles pures et naturelles.
	Bulba n'est pas correctement inséré dans la prise USB.	Branchez-le et appuyez sur le bouton.
	Il n'y a plus d'huile.	Mettez un flacon plein.
	Le disque métallique est bloqué par des traces d'huiles asséchées.	Procédez à l'entretien de votre diffuseur comme indiqué ci-dessus.
	L'huile ne s'écoule pas dans l'appareil.	Agitez l'appareil plusieurs fois pour permettre à l'huile de s'écouler dans la chambre de diffusion.

Pannes	Origines possibles	Solutions
Apparition de trace d'huile essentielle sur le diffuseur.	Le flacon d'huile n'est pas bien vissé.	Vissez correctement le flacon.

Avertissement

Les huiles épaisses comme le vétiver, l'amyris, le patchouli et d'autres huiles peuvent obstruer l'appareil. Si cela se produit, utilisez un coton-tige avec de l'alcool pour nettoyer la sortie de la brume. Si vous souhaitez les diffuser vous pouvez les mélanger avec des huiles essentielles plus légères telles que l'orange ou le citron.

N'utilisez que des huiles essentielles et synergies conseillées pour la diffusion dans l'air.

Spécifications

FR

Modèle : Inno-Bulia

Taille du produit : L32 x H90 x P58 mm

Technologie de diffusion : Ultra-nébulisation

Espace de diffusion : 60 m².

Compatibilité : Flacon d'huiles essentielles de 5ml, 10ml, 15ml et 30ml

Puissance : 2,5W

Alimentation sur port USB : 5V, 500mA

Adaptateur secteur/USB fourni : Entrée 100-240VAC, 50/60 hz, 0.3A - sortie 5VDC, 1000mA

Poids du diffuseur : 34g

Poids de l'adaptateur : 30g

Diffuseur Bulia : Référence 3700471002134

Nettoyant recommandé : référence 3700471002387

- Before you use the devices, read carefully and keep the operating instructions described below. Always make sure that you properly handle the devices. Throughout this instruction manual, the term «device» refers to the diffuser and its accessories.
- If you notice a burning smell or the product shows other signs of significant malfunction, immediately disconnect the power cord from the electrical outlet. Wait until the burning smell dissipates, then contact your retailer.
- If the device falls, disconnect the power cord from the electrical outlet.
- Maintain the essential oil diffuser with an appropriate cleaner available

at your retailer.

- Do not try to disassemble or modify the devices. You will be exposed to hazards and your parts and labour warranty would become invalid.
- Do not bend, twist or pull the power cord, this may damage it and cause a fire or electrical shock hazard.
- Do not place heavy objects on the devices.
- Do not obstruct the diffuser output of your device.
- Do not use the devices in areas that are smoky, humid, dusty, or subject to strong vibrations.
- Do not expose the devices to high temperatures.
- Keep the devices out of the reach of children.

- Do not use the devices near an open flame.
- Do not use the devices in a humid atmosphere. Do not immerse the devices in water.
- Carefully observe the precautions for use provided with the bottles of essential oils.
- Do not overfill the essential oil diffuser. They could stain the furniture on which they are placed.
- Do not place the diffuser on an inclined or unstable piece of furniture. It could fall, break and cause injury.
- This device can be used by children 8 years of age and older and by persons with limited physical, sensory or mental abilities or without experience or knowledge of the device, if they are properly

supervised or if the instructions relating to the safe use of the device were given to them and the associated risks were understood.

- Children must not play with this device.

- Cleaning and maintenance must not be performed by unsupervised children.

- Only use substances recommended for diffusion in the device. Using other substances may cause a toxic hazard or risk of fire.

- The device may only be used with the power adapter provided.

- Unplug the device before handling or maintenance. Make sure that it has been emptied of any liquid or substance for diffusion.

- The device must only be powered using very low voltage for

safety reasons, which corresponds to the device marking.

- If the power cable is damaged, it must be replaced with a cable or special kit available from the manufacturer or after sales support.
- This instruction manual and spare parts are available on www.innobiz.fr



The crossed-out wheellie bin symbol affixed to the product or its accessories indicates that they are classified as electrical and electronic equipment.

As such, the European regulations require it is collected separately from other waste:

- *by distributors, if an equivalent product is purchased,*
- *using the locally-available collection facilities (waste reception centre, separate collection, etc.).*

In this way, you will be helping to reuse and recycle Waste Electrical and Electronic Equipment that could have potentially harmful effects on the environment and on human health.



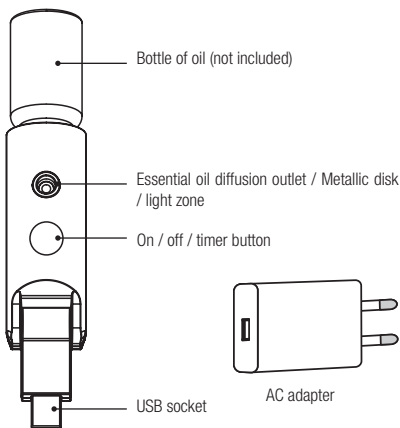
This appliance satisfies the European Community requirements concerning safety, hygiene, the environment and consumer protection.

Description

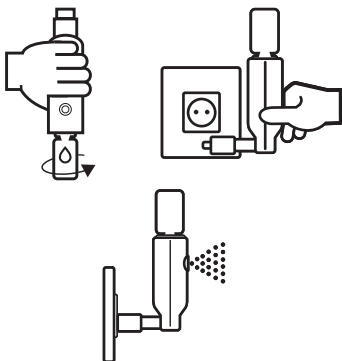
EN

Thanks to its ultra-nebulising technology, Bulia is the first USB diffuser on the market which disperses essential oils into the atmosphere in extremely fine microdroplets. Thus, the essential oils molecules remain suspended in the air for hours to release their natural benefits over a long period.

Bulia is able to diffuse your essential oils directly from their bottle, without removing the dropper.



1. Only use 100% pure and natural essential oils.
2. Remove the lid from the bottle of oil.
3. Turn the diffuser over and screw it onto the bottle in the place of the cap.
4. Ensure the diffuser is fully tightened without forcing the bottle.
5. Turn over and gently shake the set (to begin the descent of the essential oils in the diffusion device).
6. Plug the device into a USB socket (or a wall outlet using the supplied AC adapter)



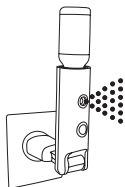
- **1st press the button, blue light:** 3 diffusion streams every 10 minutes.

20 days of diffusion for a 30ml bottle

- **2nd press the button, green light:** 3 diffusion streams every 20 minutes.

40 days of diffusion for a 30ml bottle

- **3rd press the button, light off:** turn off the diffuser
Do not place the diffusion outlet facing the wall or other USB media.



The Bulia diffuser is designed to work with 5ml, 10ml, 15ml and 30ml bottles of essential oil.

Should the dropper be removed?

It is not necessary to remove the dropper to operate this product.

To remove the bottle of essential oil installed on the Bulia diffuser, turn the product over and wait a few minutes for the oil contained in the diffuser to go back down into the bottle (the return of the oil to the bottle is slowed by the dropper). Then unscrew the diffuser from the bottle.

Using a soaked cotton swab gently rub the outside of the metallic disc to dilute any traces and complete, if necessary, with 3 or 4 drops of alcohol or cleaner (reference 3700471002387) in the tank. Start the diffusion.

Do not use detergent.

Malfun- ctions	Possible origins	Solutions
No diffusion.	The oil is not 100% pure.	Only use pure and natural essential oils.
	Bulia is not properly inserted into the USB socket.	Plug it in and press the button.
	There is no more oil.	Replace with a full bottle.
	The metallic disc is blocked with traces of dried oils.	Perform maintenance of your diffuser as indicated above.
	The oil does not flow into the unit.	Shake the device several times to allow the oil to flow into the diffusion chamber.

Malfunctions	Possible origins	Solutions
Appearance of traces of essential oil on the diffuser.	The bottle of oil is not properly screwed on.	Screw the bottle tightly.

Warning

Thick oils such as vetiver, amyris, patchouli and other oils may clog the device. If this happens, use a cotton swab with alcohol to clean the mist outlet. If you want to diffuse them you can mix them with lighter essential oils such as orange or lemon.

Only use essential oils and recommended synergies for diffusion into the air.

Specifications

EN

Model: Inno-Bulia

Product size: L32x H90x D58 mm

Diffusion technology: ultra-nebulisation

Diffusion space: 60 m².

Compatibility: 5ml, 10ml, 15ml and 30ml bottles of essential oils

Power: 2.5W

Power supply on USB port: 5V, 500mA

Supplied USB/ AC adapter Input 100-240VAC, 50/60 hz, 0.3A - output 5VDC, 1000mA

Weight of the diffuser: 34g

Weight of the adapter: 30g

Bulia diffuser: Reference 3700471002134

Recommended cleaner: reference 3700471002387

- Antes de utilizar los aparatos, lea detenidamente y guarde las precauciones de uso descritas a continuación. Compruebe siempre que está manipulando los aparatos de manera adecuada. En este modo de uso, el término “aparato” se refiere al difusor y sus accesorios.
- Si siente olor a quemado o si el producto presenta otros signos importantes de mal funcionamiento, desconecte inmediatamente el cable de alimentación de la toma eléctrica. Espere a que el olor a quemado se disipe y luego contacte a su revendedor.
- En caso de caída de los apa-

ratos, desconecte el cable de alimentación de la toma eléctrica.

- Realice el mantenimiento del difusor de aceites esenciales solo con el limpiador adaptado disponible en su revendedor.
- No intente desarmar ni modificar los aparatos, en tal caso se expondría a riesgos y perdería todo derecho de garantía para piezas y mano de obra.
- No pliegue, retuerza o tire el cable de alimentación, esto podría dañarlo y producir riesgos de incendio o de descarga eléctrica.
- No coloque objetos pesados sobre los aparatos.
- No bloquee la salida de difusión de su aparato.

- No utilice los aparatos en lugares con humo, húmedos, polvorientos o sometidos a vibraciones fuertes.
- No exponga los aparatos a temperaturas elevadas.
- No deje los aparatos al alcance de los niños.
- No utilice los aparatos cerca de mujeres desnudas.
- No utilice los aparatos en una atmósfera húmeda. No sumerja los aparatos en agua.
- Respete estrictamente las precauciones de uso de los frascos de aceites esenciales.
- No rebalse los aceites esenciales del difusor, podrían manchar el mueble en el cual se encuentra el aparato.
- No coloque el difusor sobre un

mueble inclinado o inestable. Podría caerse, romperse y producir lesiones.

- Este aparato puede ser utilizado por niños a partir de 8 años y por personas con capacidades físicas, sensoriales o mentales reducidas o falta de experiencia y conocimiento si son supervisadas adecuadamente o se les ha dado instrucciones sobre el uso seguro del aparato y los riesgos de uso han sido comprendidos.

- Los niños no deben jugar con el aparato.

- La limpieza y el mantenimiento no deben ser realizados por niños sin supervisión.

- El aparato solo debe utilizarse

con las sustancias recomendadas. El uso de otras sustancias puede provocar un riesgo tóxico o riesgos de incendio.

- El aparato solo debe utilizarse con el adaptador eléctrico provisto
- Desenchufe el aparato antes de realizar cualquier tipo de manipulación o mantenimiento y asegúrese de que el mismo no contiene ningún tipo de líquido o sustancia.
- El aparato solo debe funcionar con la baja tensión de seguridad correspondiente a la marca del aparato.
- Si el cable de alimentación está dañado, debe ser reemplazado por un cable o un conjunto especial del fabricante o de su servicio posventa.

- Este manual de uso y las piezas de repuesto se encuentran disponibles en el sitio www.innobiz.fr



El símbolo de un depósito de basura tachado, mostrado en el producto o sus accesorios, significa que pertenecen a la familia de equipos eléctricos y electrónicos.

En este sentido, el reglamento europeo le exige proceder a su colecta selectiva:

*- en los puntos de distribución en caso de compra de un producto equivalente,
- en los puntos de colecta disponibles en su localidad (recogida de basura, colecta selectiva, etc.).*

De esta forma usted participa en el reciclaje y en la valorización de los desechos de equipos eléctricos y electrónicos que pueden tener efectos potencialmente nefastos para el medio ambiente y la salud humana.



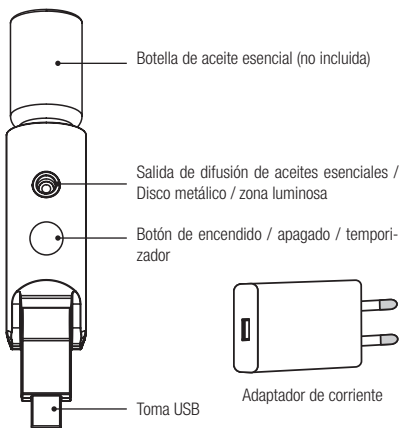
Este aparato cumple con las exigencias de la comunidad europea en materia de seguridad, de higiene, de medio ambiente y de protección del consumidor.

Descripción

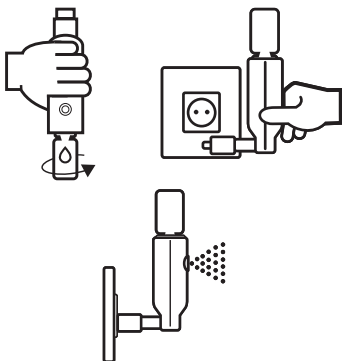
ES

Gracias a su tecnología de ultranebulización, Bulia es el primer difusor USB del mercado que dispersa los aceites esenciales en el aire en forma de microgotas extremadamente finas. De esta forma, las moléculas de aceites esenciales se mantienen suspendidas en el aire durante varias horas para liberar sus beneficios naturales prolongadamente.

Bulia puede dispersar sus aceites esenciales directamente desde la botella sin retirar el cuentagotas.



1. Use ÚNICAMENTE aceites esenciales 100 % puros y naturales.
2. Quite la tapa de la botella.
3. Dé la vuelta al difusor y enrósquelo en la botella en lugar de la tapa.
4. Asegúrese de que el difusor esté enroscado completamente sin forzar la botella.
5. Dé la vuelta y, luego, agite cuidadosamente el conjunto (para iniciar el descenso de los aceites esenciales en el aparato difusor).
6. Enchufe el aparato a una toma USB (o una toma de pared con el adaptador de corriente incluido)



- **1ª pulsación del botón, luz azul:** 3 chorros de difusión cada 10 minutos.

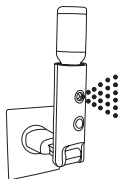
20 días de difusión para una botella de 30 ml

- **2ª pulsación del botón, luz verde:** 3 chorros de difusión cada 20 minutos.

40 días de difusión para una botella de 30 ml

- **3ª pulsación del botón, luz apagada:** apagar el difusor

No poner la salida de dispersión frente a la pared u otro soporte USB.



El difusor Bulia ha sido diseñado para funcionar con las botellas de aceites esenciales de 5 ml, 10 ml, 15 ml y 30 ml.

¿Es necesario quitar el cuentagotas?

No se necesita quitar el cuentagotas para hacer funcionar este producto.

Para retirar la botella de aceites esenciales puesta en el difusor Bulia, dé la vuelta al producto y espere unos minutos a que el aceite contenido en el difusor vuelva a bajar bien a la botella (el cuentagotas hace más lento el regreso del aceite a la botella). Luego, desenrosque el difusor de la botella.

Con un bastoncillo humedecido, frote cuidadosamente el exterior del disco metálico para diluir posibles marcas y, si fuera necesario, complete el depósito con 3 o 4 gotas de alcohol o limpiador (referencia 3700471002387). Active la difusión.

No use detergente.

Averías	Causas posibles	Soluciones
No hay dispersión.	El aceite no es 100 % puro.	Use únicamente aceites esenciales puros y naturales.
	Bulía no se ha introducido correctamente en la toma USB.	Conéctelo y pulse el botón.
	No quedan aceites esenciales.	Ponga una botella llena.
	El disco metálico está bloqueado por residuos de aceites secos.	Limpie el difusor como se indica más arriba.
	El aceite no fluye en el aparato.	Agite el aparato varias veces para permitir que el aceite fluya hacia el compartimento de difusión.

Averías	Causas posibles	Soluciones
Aparición de residuos de aceite esencial en el difusor.	La botella de aceite no está bien enroscada.	Enrosque correctamente la botella.

Advertencia

Los aceites espesos como el vetiver, el amyris, el pachulí y otros aceites pueden obstruir el aparato. Si esto ocurre, use un bastoncillo con alcohol para limpiar la salida de la bruma. Si desea usarlos, puede mezclarlos con aceites esenciales más ligeros, como los de naranja o limón.

Use únicamente aceites esenciales y combinaciones recomendadas para la dispersión en el aire.

Especificaciones

ES

Modelo: Inno-Bulia

Tamaño del producto: L32x A90x P58 mm

Tecnología de difusión: Ultranebulización

Área de nebulización: 60 m².

Compatibilidad: Botella de aceites esenciales de 5 ml, 10 ml, 15 ml y 30 ml

Potencia: 2,5 W

Alimentación en puerto USB: 5 V, 500 m A

Adaptador de corriente/USB incluido: Entrada 100-240 VAC, 50/60 Hz, 0,3 A - salida 5 VDC, 1000 mA

Peso del difusor: 34 g

Peso del adaptador: 30 g

Difusor Bulia: Referencia 3700471002134

Limpiador recomendado: referencia
3700471002387

- Vor Gebrauch des Gerätes die nachfolgend beschriebenen Gebrauchshinweise sorgfältig lesen und aufbewahren. Immer darauf achten, dass das Gerät ordnungsgemäß gehandhabt wird. Der in dieser Gebrauchsanleitung verwendete Begriff „Gerät“ bezieht sich auf den Duftspender und das zugehörige Zubehör.

- Bei Auftreten von Brandgeruch oder anderen Anzeichen einer maßgeblichen Störung sofort den Netzstecker aus der Steckdose ziehen. Bitte warten, bis sich der Brandgeruch verzogen hat, anschließend Ihren Händler kontaktieren.

- Im Falle eines Sturzes bitte das Netzkabel des Gerätes aus der Steckdose ziehen.
- Den Aromaöl-Duftspender nur mit dem passenden, bei Ihrem Händler erhältlichen Reinigungsmittel säubern.
- Das Gerät aus Sicherheitsgründen weder selber demontieren noch verändern, andernfalls erlischt die Garantie auf die Geräteteile und die Herstellung.
- Das Stromkabel nicht knicken, verdrehen und nicht an ihm ziehen, es besteht sonst Beschädigungs- oder Brandgefahr oder die Gefahr der elektrischen Entladung.
- Keine schweren Gegenstände auf das Gerät stellen.
- Die Öffnung des Gerätes nicht

verschließen.

- Das Gerät nicht in qualmigen, feuchten, staubigen oder stark vibrierenden Umgebungen verwenden.
- Das Gerät keinen hohen Temperaturen aussetzen.
- Das Gerät von Kindern fernhalten.
- Nicht in der Nähe von offenen Flammen verwenden.
- Das Gerät nicht in feuchten Umgebungen verwenden. Das Gerät nicht in Wasser tauchen.
- Die im Lieferumfang der Aromaöl-Flaschen enthaltene Gebrauchsanweisung genau beachten.
- Darauf achten, dass das Aromaöl in dem Duftspender nicht

überläuft, andernfalls kann es zu Fleckenbildung auf dem Möbelsstück kommen, auf dem das Gerät steht.

-Den Duftspender nicht auf schrägen oder instabilen Möbeln aufstellen. Es besteht die Gefahr, dass das Gerät herunterfällt, zerbricht und zu Verletzungen führt.

- Dieses Gerät kann von Kindern ab 8 Jahren, von Personen mit körperlicher oder geistiger Eingeschränktheit und von unerfahrenen Personen benutzt werden, unter der Voraussetzung, dass sie unter entsprechender Aufsicht stehen oder ihnen die Bedienung des Gerätes sorgfältig erklärt wurde, und sie sich der möglichen Risiken im Umgang mit ihm bewusst sind.

- Kinder dürfen nicht mit dem Gerät spielen.

Reinigung und Wartung des Gerätes dürfen von Kindern nur unter Aufsicht ausgeführt werden.

- Das Gerät darf nur mit den empfohlenen für den Duftspender geeigneten Substanzen verwendet werden. Die Verwendung anderer Substanzen kann zur Vergiftungs- oder Brandgefahr führen.

- Das Gerät darf nur mit dem mitgelieferten elektrischen Adapter verwendet werden.

- Vor jeder Handhabung oder Reinigung das Gerät vom Stromnetz trennen und darauf achten, dass sich keine Flüssigkeit oder entsprechenden Substanzen mehr in dem Gerät befinden.

- Das Gerät darf nur mit der auf dem Gerät angegebenen Schutzkleinspannung betrieben werden.
- Vorliegende Gebrauchsanweisung und Ersatzteile sind unter www.innobiz.fr erhältlich.



Der durchgestrichene Mülleimer auf einem Produkt oder seinem Zubehör weist darauf hin, dass es sich um ein elektrisches oder elektronisches Produkt handelt.

Die europäischen Regelungen erfordern, dass diese Art von Produkten getrennt entsorgt wird:

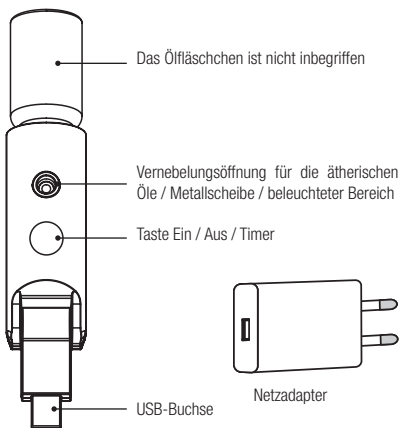
- *An den Verkaufspunkten, falls ein neues Produkt gekauft wird,*
- *An Sammelpunkten in der Umgebung (Wertstoffhof, Recycling-Stationen, etc.).*

So tragen Sie zur Wiederverwendung und Verwertung von elektrischen und elektronischen Abfällen bei, die potentiell umwelt- und gesundheitsschädlich sind.

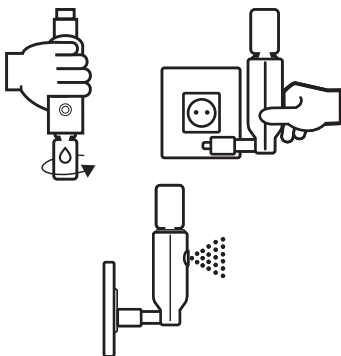


Dieses Gerät entspricht den Sicherheits-, Hygiene-, Umwelt- und Verbraucherschutzanforderungen der europäischen Union.

Dank Ultraschall-Vernebelungstechnologie ist Bulia der erste USB-Diffuser auf dem Markt, der die ätherischen Öle in Form von extrem feinen Mikro-Tröpfchen in die Umgebungsluft versprüht. So schweben die Moleküle der ätherischen Öle für mehrere Stunden in der Luft und entfalten ihre natürlichen wohltuenden Eigenschaften für längere Zeit. Bulia vernebelt Ihre ätherischen Öle direkt aus dem Fläschchen; den Tropfeinsatz brauchen Sie dazu nicht zu entfernen.



1. Verwenden Sie **AUSSCHLIESSLICH** 100 % reine, natürliche ätherische Öle.
2. Entfernen Sie den Deckel des Öfläschchens.
3. Drehen Sie den Diffuser um und schrauben Sie ihn statt dem Deckel auf das Fläschchen.
4. Vergewissern Sie sich, dass der Diffuser gut, aber nicht mit zu viel Kraft auf das Fläschchen aufgeschraubt ist.
5. Drehen Sie die ganze Anordnung jetzt um und schütteln Sie diese leicht (damit die ätherischen Öle in das Vernebelungselement gelangen).
6. Schließen Sie das Gerät an einer USB-Buchse (oder mit dem mitgelieferten Netzadapter an einer Wandsteckdose) an.



- **1. Betätigung der Taste, blaues Licht:** 3 Vernebelungsstöße alle 10 Minuten.

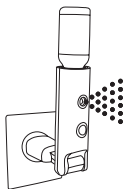
20 Tage Vernebelung mit einem 30 ml-Fläschchen

- **2. Betätigung der Taste, grünes Licht:** 3 Vernebelungsstöße alle 20 Minuten.

40 Tage Vernebelung mit einem 30 ml-Fläschchen

- **3. Betätigung der Taste, Licht aus:** Diffuser ausgeschaltet.

Richten Sie die Vernebelungs-Öffnung nicht auf eine Wand oder eine USB-Buchse.



Der Diffuser Bulia eignet sich für Fläschchen mit ätherischem Öl mit 5 ml, 10 ml, 15 ml und 30 ml Inhalt.

Muss der Tropfeinsatz entfernt werden?

Für die Verwendung mit diesem Produkt müssen Sie den Tropfeinsatz nicht abnehmen.

Um das Fläschchen mit ätherischem Öl aus dem Diffuser Bulia zu entfernen, drehen Sie das Gerät um und warten Sie zunächst einige Minuten, damit das noch im Diffuser verbliebene Öl in das Fläschchen zurückfließen kann (der Tropfeinsatz verlangsamt das Zurückfließen in das Fläschchen). Dann schrauben Sie den Diffuser vom Fläschchen ab.

Wischen Sie die Außenseite der Metallscheibe vorsichtig mit einem feuchten Wattebausch ab, um eventuelle Rückstände abzulösen, und geben Sie zusätzlich bei Bedarf 3 oder 4 Tropfen Alkohol oder Reinigungsmittel (Artikelnr. 3700471002387) in den Tank. Dann schalten Sie die Vernebelung ein.

Keine Haushaltsreiniger verwenden.

Probleme	Mögliche Ursachen	Lösungen
Keine Vernebelung.	Sie verwenden kein 100 % reines Öl.	Verwenden Sie ausschließlich reine, natürliche ätherische Öle.
	Bulia ist nicht an der USB-Buchse angeschlossen.	Schließen Sie das Gerät an und betätigen Sie die Taste.
	Das Ölfäschchen ist leer.	Ersetzen Sie es mit einem vollen Fläschchen.
	Die Metallscheibe ist mit ange-trockneten ätherischen Ölen verstopft.	Reinigen Sie Ihren Diffuser wie oben beschrieben.
	Das Öl fließt nicht in das Gerät.	Schütteln Sie das Gerät einige Male, damit das Öl in die Diffusionskam-mer gelangt.

Probleme	Mögliche Ursachen	Lösungen
Spuren ätherischer Öle auf dem Diffuser.	Das Öfläschchen ist nicht gut aufgeschraubt.	Schrauben Sie das Fläschchen korrekt auf.

Warnhinweis

Dickflüssige Öle wie Vetiver, Amyris, Patschuli und andere Öle können das Gerät verstopfen. Reinigen Sie in diesem Fall die Vernebelungsöffnung mit einem in Alkohol getränkten Wattebausch. Wenn Sie solche Öle vernebeln möchten, können Sie sie mit leichteren ätherischen Ölen, wie etwa Orange und Zitrone mischen.

Verwenden Sie nur ätherische Öle und Synergien, die zur Vernebelung empfohlen sind.

Modell: Inno-Bulia

Produktabmessungen: L32x H90x T58 mm

Diffusionstechnik: Ultraschall-Vernebelung

Raumgröße: 60 m².

Kompatibilität: Ätherische Öle in Fläschchen mit 5 ml, 10 ml, 15 ml und 30 ml Inhalt

Leistung: 2,5W

Stromversorgung über USB-Port: 5V, 500mA

Mitgelieferter Netz-/USB-Adapter: Eingang 100-240VAC, 50/60 Hz, 0.3A - Ausgang 5VDC, 1000mA

Gewicht des Diffusers: 34 g

Gewicht des Adapters: 30 g

Diffuser Bulia: Artikelnr. 3700471002134

Empfohlenes Reinigungsmittel: Artikelnr.
3700471002387

- Lees voordat u de apparaten gebruikt zorgvuldig de hieronder beschreven voorzorgsmaatregelen. Controleer altijd of u de apparaten correct hanteert. In deze handleiding verwijst de term « apparaat » steeds naar de diffuser en zijn accessoires.

- Als u een brandgeur bemerkt of als het product andere tekenen van een ernstige storing vertoont, trek dan onmiddellijk het netsnoer uit het stopcontact. Wacht tot de brandgeur weg is en neem contact op met uw dealer.

- Trek de stekker van het netsnoer uit het stopcontact als de apparaten vallen.

- Onderhoud de essentiële-olie dispenser alleen met een geschikt reinigingsmiddel van de uw dealer in de buurt.
- Probeer de apparaten niet te demonteren of aan te passen, u stelt uzelf bloot aan risico's en u verliest alle recht op de garantie van op onderdelen en arbeid.
- Vermijd knikken, draaien of trekken aan het netsnoer, omdat dit schade en brand of een elektrische schok kan veroorzaken.
- Plaats geen zware voorwerpen op de apparaten.
- Blokkeer de diffusie-uitgang van uw apparaat niet.
- Gebruik de apparaten niet op rokerige, vochtige, stoffige of sterk trillende plaatsen.

- Stel de apparaten niet bloot aan hoge temperaturen.
- Laat apparaten niet binnen het bereik van kinderen onbeheerd achter
- Gebruik geen apparaten in de buurt van open vuur.
- Gebruik de apparaten niet in een vochtige omgeving. Dompel de apparaten niet onder in water.
- Houd u strikt aan de voorzorgsmaatregelen voor gebruik bij de flacons met essentiële oliën.
- Laat de etherische oliën in de diffuser niet overlopen, ze kunnen dan vlekken geven op de meubels waarop ze is geplaatst.
- Plaats de diffuser niet op een schuin of onstabiel meubelstuk. Het kan vallen, breken en letsel

veroorzaken.

- Dit apparaat kan worden gebruikt door kinderen van 8 jaar en ouder en door personen met verminderde fysieke, sensorische of mentale vermogens of gebrek aan ervaring en kennis, als ze onder toezicht staan of instructies hebben ontvangen over gebruik van het apparaat onder veilige omstandigheden en als zij de risico's van het gebruik ervan begrijpen.
- Kinderen mogen niet met het apparaat spelen.
- Reiniging en onderhoud mogen niet worden uitgevoerd door kinderen zonder toezicht.
- Het apparaat mag alleen worden gebruikt met de aanbevolen diffu-

siestoffen. Het gebruik van andere stoffen kan een toxisch gevaar of brandgevaar opleveren.

- Het apparaat kan alleen worden gebruikt met de meegeleverde voedingsadapter

- Koppel het apparaat los voor hantering of onderhoud en zorg ervoor dat er geen vloeistoffen of substanties vrijkomen.

- Het apparaat mag alleen worden gevoed met elektriciteit onder de zeer lage veiligheidsspanning die overeenkomt met de markering van het apparaat

- Als het netsnoer is beschadigd, moet het worden vervangen door een kabel of een speciaal montagesysteem dat verkrijgbaar is bij de fabrikant of de after sale

klantenservice.

- Deze gebruiksaanwijzing en de reserveonderdelen zijn beschikbaar op de website www.innobiz.fr



De aanwezigheid van het symbool 'doorstreepte vuilbak' op het apparaat of zijn verpakking betekent dat dit apparaat behoort tot de familie elektrische en elektronische apparatuur.

De Europese reglementering nodigt de gebruikers uit om bij afdanking over te gaan tot een collectieve inzameling:

- op de verkooppunten in geval van aankoop van gelijkwaardig product,

- op de inzamelingspunten die lokaal ter beschikking worden gesteld

(containerpark, afvalsorteringseenheid...).

U draagt op deze manier bij tot de recyclage en herwaardering van Elektrisch en elektronisch afval, dat potentiële negatieve invloeden heeft op het milieu en de gezondheid.



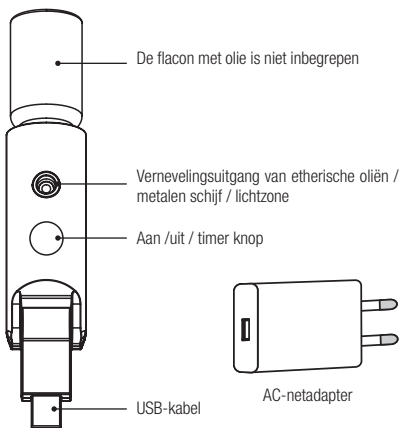
Dit product beantwoordt aan de Europese richtlijnen met betrekking tot de veiligheid, de hygiëne, het milieu en de bescherming van de gebruiker.

Beschrijving

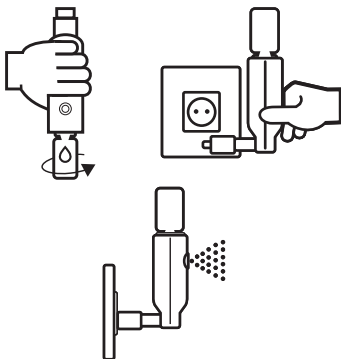
NL

Dankzij de ultravernevelingstechnologie is Bulia de eerste USB-vernevelaar op de markt die etherische oliën in de atmosfeer verneveld in uiterst fijne microdruppeltjes. Zo blijven de moleculen van etherische oliën urenlang in de lucht zweven om hun natuurlijke weldadigheid lang af te geven.

Bulia kis in staat om uw essentiële oliën, rechtstreeks uit de flacon te vernevelen, zonder de druppelaar eruit te trekken.



1. Gebruik ALLEEN 100% zuivere en natuurlijke etherische oliën.
2. Verwijder de dop van de flacon met olie.
3. Keer de vernevelaar om en schroef hem op de flacon in plaats van de dop.
4. Zorg ervoor dat de vernevelaar stevig is vastgedraaid zonder de flacon te forceren.
5. Keer het geheel om en schud het voorzichtig (om de menging van etherische oliën in het vernevelingsapparaat te starten).
6. Sluit het apparaat aan op een USB-poort (of een muurstopcontact met behulp van de meegeleverde AC-adapter)



- **1^e druk op de knop, blauw licht:** 3 vernevelingsuits-
toden om de 10 minuten.

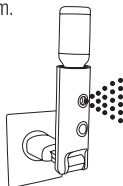
20 vernevelingsdagen voor een flacon van 30 ml

- **2^e druk op de knop, groen licht:** 3 vernevelingsuits-
toden om de 20 minuten.

40 vernevelingsdagen voor een flacon van 30 ml

- **3^e druk op de knop, licht uit:** einde van de verne-
velaar

Plaats de vernevelingsuitgang niet naar de muur of een
ander USB-medium.



De Bulia-vernevelaar is ontworpen om te werken met
flessen etherische oliën van 5ml, 10ml, 15ml en 30ml.

Moeten de druppelaar verwijderd worden?

Het is niet nodig om de druppelaar eruit te trekken om
dit product te gebruiken.

Om de flacon etherische oliën uit de Bulia vernevelaar
te verwijderen, moet u het product omkeren en een
paar minuten wachten om de olie in de vernevelaar
goed terugloopt in de flacon (het teruglopen van de
olie in de flacon wordt vertraagd door de druppelaar).
Verwijder daarna de vernevelaar van de flacon met olie.

Met een gedrenkt wattenstaafje zachtjes over de buitenkant van de metalen schijf wrijven om eventuele sporen te verdunnen en zo nodig aanvullen met 3 of 4 druppels alcohol of reinigingsmiddel (referentie 3700471002387) in het reservoir. Start de verneveling. Gebruik geen afwasmiddel.

Problemen	Mogelijke oorzaken	Oplossingen
Geen verneveling.	De olie is niet 100% zuiver.	Gebruik alleen zuivere en natuurlijke etherische oliën.
	Bulia is niet correct in de USB-poort gestoken.	Sluit hem aan en druk op de knop.
	Er zijn geen oliën meer.	Zet er een volle fles op.
	De metalen schijf wordt geblokkeerd door sporen van opgedroogde oliën.	Voer onderhoud op uw vernevelaar uit, zoals hierboven aangegeven.
	Er stroomt geen olie in het apparaat.	Schud het apparaat verschillende keren om de olie in de vernevelingsruimte te laten stromen.

Problemen	Mogelijke oorzaken	Oplossingen
Spoor van etherische olie op de vernevelaar.	De flacon met olie is niet goed vastgeschroefd.	Schroef de fles stevig vast.

Waarschuwing

Dikke oliën zoals vetiver, amyris, patchouli en andere oliën kunnen het apparaat verstoppen. Gebruik in dat geval een wattenstaafje met alcohol om de uitgang van de nevel schoon te maken. Als u ze wilt vernevelen, kunt u ze mengen met lichtere etherisch oliën zoals sinaasappel of citroen.

Gebruik alleen etherische oliën en aanbevolen synergieën voor verneveling in de lucht.

Model: Inno-Bulia

Omvang van het product: L32x H90x D58 mm

Vernevelingstechnologie: Ultraverneveling

Vernevelingsruimte: 60 m2.

Verenigbaarheid: Flacon met etherische oliën van 5ml, 10ml, 15ml et 30ml

Vermogen: 2,5W

Stroomvoorziening op USB-poort: 5V, 500mA

Netadapter/USB meegeleverd: Ingang 100-240VAC, 50/60 hz, 0.3A - uitgang 5VDC, 1000mA

Gewicht van de vernevelaar: 34g

Gewicht van de adapter: 30g

Bulia vernevelaar: Referentie 3700471002134

Aanbevolen reinigingsmiddel: referentie 3700471002387

- Prima di utilizzare gli apparecchi, leggere attentamente e conservare le precauzioni per l'impiego descritte di seguito. Verificare sempre di manipolare correttamente gli apparecchi. L'impiego del termine "apparecchio" all'interno delle presenti istruzioni per l'uso fa riferimento al diffusore e ai suoi accessori.

- Se si sente odore di bruciato o se il prodotto presenta altri segni di malfunzionamento importanti, scollegare immediatamente il cavo di alimentazione della presa elettrica. Attendere che l'odore di bruciato svanisca, quindi contattare il proprio rivenditore.

- In caso di caduta degli ap-

parecchi, scollegare il cavo di alimentazione della presa elettrica.

- Pulire il diffusore di oli essenziali solo con un detergente adatto disponibile presso il proprio rivenditore.

- Non provare a smontare, né a modificare gli apparecchi per non esporsi a dei rischi e perdere ogni diritto alla garanzia sulle componenti e sulla manodopera.

- Evitare di piegare, torcere o tirare il filo dell'alimentazione: ciò potrebbe danneggiarlo e generare rischi di incendio o di scariche elettriche.

- Non posizionare oggetti pesanti sugli apparecchi.

- Non coprire l'uscita di diffusione del proprio apparecchio.

- Non utilizzare gli apparecchi in

luoghi pieni di fumo, umidità, polvere o sottoposti a forti vibrazioni.

- Non esporre gli apparecchi a temperature elevate.
 - Tenere fuori gli apparecchi dalla portata dei bambini.
 - Non utilizzare gli apparecchi in prossimità di una fiamma viva.
 - Non utilizzare gli apparecchi in un ambiente umido. Non immergere gli apparecchi in acqua.
 - Rispettare scrupolosamente le precauzioni per l'impiego fornite con i flaconi degli oli essenziali.
- Non far fuoriuscire gli oli essenziali dal diffusore: in tal caso, questi potrebbero macchiare il mobile sul quale si trova il diffusore.
- Non posizionare il diffusore su

un mobile inclinato o instabile. Potrebbe cadere, rompersi e causare ferite.

- I bambini al di sopra degli 8 anni e le persone con capacità fisiche, sensoriali o mentali ridotte o prive di esperienza o di conoscenze tecniche possono utilizzare questo dispositivo a patto che vi sia un'adeguata supervisione o che vengano loro fornite istruzioni relative all'utilizzo del dispositivo in tutta sicurezza, nella piena consapevolezza dei rischi del caso.

- I bambini non devono giocare con l'apparecchio.

- La pulizia e la manutenzione non devono essere effettuati da bambini senza supervisione.

- L'apparecchio deve essere utilizzato esclusivamente con le

sostanze da diffondere consigliate. L'utilizzo di altre sostanze può provocare un rischio tossico o rischi di incendio.

- L'apparecchio può essere utilizzato solo con l'adattatore elettrico in dotazione

- Scollegare l'apparecchio prima di effettuare qualsiasi operazione di manipolazione o di pulizia, e assicurarsi che quest'ultimo sia privo di qualunque liquido o sostanza da diffondere.

- Il dispositivo deve essere alimentato esclusivamente a bassissima tensione di sicurezza, in linea con l'etichettatura del dispositivo.

- Se il cavo di alimentazione risulta danneggiato, deve essere sostituito da un cavo o da un pacchetto speciale, disponibili presso il

produttore o presso il suo servizio post-vendita.

- Il presente foglietto illustrativo e i pezzi di ricambio sono disponibili sul sito www.innobiz.fr



Il simbolo del cassonetto barrato riportato sul prodotto o sui suoi accessori indica la loro appartenenza ai prodotti elettrici o elettronici.

Pertanto, secondo il regolamento Europeo, il prodotto deve essere oggetto di raccolta differenziata da effettuare:

- nei punti vendita in caso di acquisto di un prodotto equivalente,*
- nei punti di raccolta differenziata locali (discarica, centri di raccolta differenziata, ecc.).*

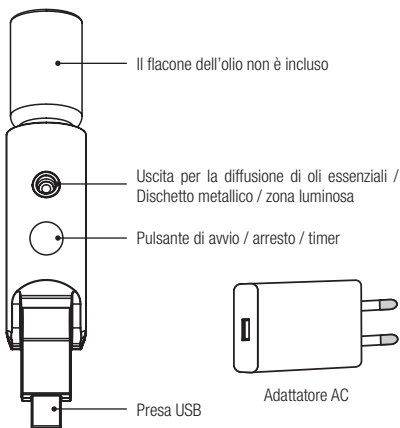
Così facendo, parteciperete al riutilizzo e al riciclo dei Rifiuti di Apparecchiature Elettriche ed Elettroniche, che potrebbero potenzialmente danneggiare l'ambiente e la salute dell'uomo.



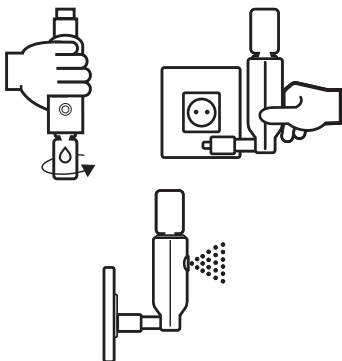
Il presente apparecchio è conforme ai requisiti della Comunità Europea in termini di sicurezza, igiene, ambiente e rispetto della tutela del con.

Grazie alla sua tecnologia ad ultra-nebulizzazione, Bulia è il primo diffusore USB sul mercato che disperde gli oli essenziali nell'atmosfera in microgoccioline estremamente sottili. In questo modo, le molecole di oli essenziali restano in sospensione in aria per delle ore per rilasciare lentamente i loro effetti salutari naturali.

Bulia è in grado di diffondere i suoi oli essenziali direttamente dal flacone, senza rimuovere il contagocce.



1. Utilizzi SOLO oli essenziali al 100% puri e naturali.
2. Rimuova il tappo del flacone dell'olio.
3. Giri il diffusore e lo aviti sul flacone al posto del tappo.
4. Si assicuri che il diffusore sia ben avitato, senza forzare sul flacone.
5. Capovolga di nuovo, quindi agiti delicatamente il tutto (per avviare la discesa degli oli essenziali nel dispositivo di diffusione).
6. Collegate l'apparecchio a una presa USB (o una presa a muro con l'adattatore AC fornito).



- **1ª pressione sul pulsante, luce blu:** 3 getti di diffusione ogni 10 minuti.

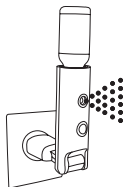
20 giorni di diffusione per un flacone da 30 ml

- **2ª pressione sul pulsante, luce verde:** 3 getti di diffusione ogni 20 minuti.

40 giorni di diffusione per un flacone da 30 ml

- **3ª pressione sul pulsante, luce spenta:** arresto del diffusore

Non collocare l'uscita del diffusore rivolta verso il muro o ad un altro supporto USB.



Il diffusore Bulia è progettato per funzionare con i flaconi di oli essenziali da 5 ml, 10 ml, 15 ml e 30 ml.

Occorre rimuovere il contagocce ?

Non è necessario rimuovere il contagocce per far funzionare il presente prodotto.

Per rimuovere il flacone di oli essenziali installato nel diffusore Bulia, capovolgere il prodotto e attendere qualche minuto affinché l'olio contenuto nel diffusore ridiscenda correttamente nel flacone (il ritorno dell'olio nel flacone è rallentato dal contagocce). Quindi svitare il diffusore del flacone.

Con l'aiuto di un batuffolo di cotone impregnato, sfregare delicatamente l'esterno del dischetto metallico per diluire eventuali tracce e completare se necessario con 3 o 4 gocce di alcool o di apposito detergente (riferimento 3700471002387) nel serbatoio. Avvii la diffusione.

Non utilizzare altri detergenti.

Guasti	Possibili fonti	Soluzioni
Assenza di diffusione.	L'olio non è puro al 100%.	Utilizzi solo oli essenziali puri e naturali.
	Bulbia non è inserito correttamente nella presa USB.	Lo colleghi e prema il pulsante.
	Non c'è più olio.	Inserisca un flacone pieno.
	Il dischetto metallico è bloccato da tracce di olio essiccato.	Procédez à l'entretien de votre diffuseur comme indiqué ci-dessus.
	Proceda alla manutenzione del suo diffusore come indicato sopra.	Agitez l'appareil plusieurs fois pour permettre à l'huile de s'écouler dans la chambre de diffusion.
	L'olio non scende nell'apparecchio.	Agiti l'apparecchio più volte per consentire all'olio di colare nella camera di diffusione.

Guasti	Possibili fonti	Soluzioni
Compaiono tracce di olio essenziale sul diffusore.	Il flacone d'olio non è ben avvitato.	Avviti correttamente il flacone.

Avvertenza

Gli oli spessi come il vetiver, l'amyris, il patchouli e altri oli possono ostruire l'apparecchio. Se accade questo, utilizzi un batuffolo di cotone con dell'alcool per pulire l'uscita del vapore. Se desidera diffonderli può provare a mescolarli con oli essenziali più leggeri come arancio o limone.

Utilizzi solo oli essenziali e sinergie consigliate per la diffusione nell'aria.

Modello: Inno-Bulia

Dimensioni del prodotto: L32x H90x P58 mm

Tecnologia di diffusione: Ultra-nebulizzazione

Spazio di diffusione: 60 m².

Compatibilità : Flacone di oli essenziali da 5 ml, 10 ml, 15 ml e 30 ml

Potenza: 2,5W

Alimentazione da porta USB: 5V, 500mA

Adattatore AC/USB fornito : Ingresso 100-240VAC, 50/60 hz, 0,3A - uscita 5VDC, 1000mA

Peso del diffusore: 34 g

Peso dell'adattatore : 30g

Diffusore Bulia : Riferimento 3700471002134

Detergente consigliato: riferimento 3700471002387

- Než začnete tato zařízení používat, pozorně si prostudujte níže uvedené pokyny k použití a uschovejte je. Vždy zkontrolujte, zda se zařízeními zacházíte správně. V tomto návodu k použití se výrazem „zařízení“ rozumí difuzér a jeho příslušenství.
- Zaznamenáte-li zápach spáleniny nebo jiné známky závažné poruchy výrobku, okamžitě odpojte napájecí kabel z elektrické sítě. Počkejte, až se zápach spáleniny rozptýlí, a poté se obraťte na prodejce výrobku.
- V případě pádu zařízení vytáhněte napájecí kabel z elektrické zásuvky.
- Údržbu difuzéru esenciálních olejů provádějte pomocí speciálního čisticího přípravku, který je k dispozici u prodejce výrobku.

- Nepokoušejte se zařízení rozmontovat ani upravovat – vystavujete se tím nebezpečí, a navíc tím dojde ke zneplatnění záruky na součásti a práci.
- Napájecí kabel nepřekládejte, nekrutěte s ním ani za něj netahejte – mohlo by dojít k jeho poškození a ke vzniku rizika požáru nebo úrazu elektrickým proudem.
- Nepokládejte na zařízení těžké předměty.
- Neucpávejte výstupní otvor difuzéru.
- Nepoužívejte zařízení v zakouřeném, vlhkém či prašném prostředí ani v prostorách vystavených silným vibracím.
- Nevystavujte zařízení vysokým teplotám.
- Zařízení nenechávejte v dosahu dětí.
- Nepoužívejte zařízení v blízkosti otevřeného ohně.
- Nepoužívejte zařízení ve vlhkém

prostředí. Neponořujte zařízení do vody.

- Důsledně dodržujte pokyny k použití uvedené na lahvičkách s esenciálními oleji.

- Dbejte na to, aby nedošlo k rozlití esenciálních olejů z difuzéru – mohly by zanechat skvrny na nábytku, na kterém zařízení stojí.

- Difuzér nepokládejte na nábytek s nahnutým nebo nestabilním povrchem. Mohl by spadnout, rozbít se a způsobit poranění.

- Děti od 8 let a osoby s omezenými tělesnými, smyslovými či duševními schopnostmi nebo nedostatkem zkušeností či znalostí smějí zařízení používat pouze pod dozorem nebo v případě, že obdržely pokyny týkající se bezpečného použití zařízení a chápou rizika spojená s jeho používáním.

- Se zařízením si nesmějí hrát děti.

- Čištění a údržbu nesmějí provádět děti bez dozoru dospělých osob.
- Zařízení se smí používat pouze s doporučenými aromatickými látkami. Při používání jiných látek může vzniknout nebezpečí uvolňování toxinů nebo riziko požáru.
- Zařízení se smí používat pouze s dodaným napájecím adaptérem.
- Před manipulací nebo údržbou vždy odpojte zařízení od elektrické sítě a ujistěte se, že se v něm nenachází žádná tekutina ani aromatická látka.
- Zařízení smí být napájeno pouze z bezpečného zdroje malého napětí, který odpovídá označení uvedenému na zařízení.
- Je-li poškozený napájecí kabel, je třeba jej nahradit speciálním kabelem nebo sadou, které vám dodá výrobce nebo jeho servisní středisko.

- Tento návod k použití a náhradní díly jsou k dispozici na webových stránkách www.innobiz.fr.



Obrázek přeškrtnuté popelnice na výrobku nebo jeho příslušenství znamená, že patří do skupiny elektrických a elektronických zařízení.

Ze souvisejících evropských předpisů vyplývá, že máte povinnost takové výrobky likvidovat v rámci odděleného sběru:

- na distribučních místech v případě výrobků, kterých se to týká,

- na sběrných místech, která jsou k dispozici ve vašem okolí (sběrný dvůr, oddělený sběr atd.).

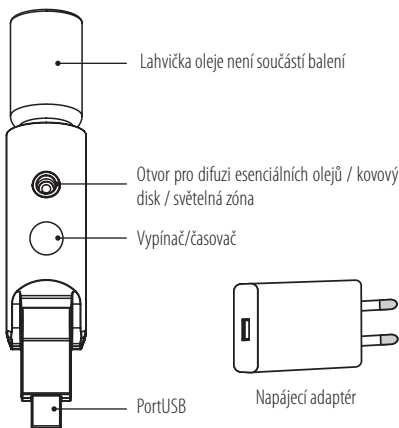
Přispějete tím k recyklaci a dalšímu využití odpadu z elektrických a elektronických zařízení, který může mít neblahý vliv na životní prostředí a lidské zdraví.



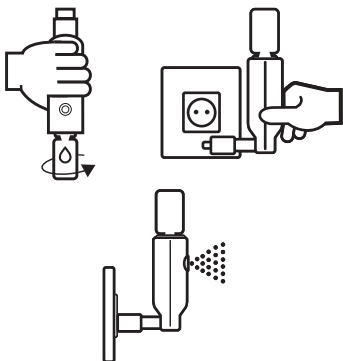
Tento přístroj vyhovuje požadavkům Evropského společenství v oblasti bezpečnosti, hygieny, ochrany životního prostředí a ochrany spotřebitelů.

Přístroj Bulia je prvním USB difuzérem na trhu, který funguje na principu ultranebulizace a rozptyluje do ovzduší mimořádně drobné mikrokapky esenciálních olejů. Molekuly esenciálních olejů tak zůstávají ve vzduchu celé hodiny a jejich blahodárné přírodní účinky mohou působit delší dobu.

Difuzér Bulia dokáže provonět vzduch esenciálními oleji přímo z lahvičky, aniž byste z ní museli vyjmout kapátko.



1. Používejte POUZE 100% čisté esenciální oleje přírodního původu.
2. Odšroubujte víčko lahvičky oleje.
3. Obrátte difuzér vzhůru nohama a našroubujte jej na lahvičku místo víčka.
4. Ujistěte se, že je difuzér zcela zašroubovaný, ale při utahování nevyvíjejte nadměrnou sílu.
5. Obrátte přístroj zpátky a opatrně jím zatřepejte (aby začal esenciální olej stékat do difuzního zařízení).
6. Zapojte přístroj do portu USB (nebo do zásuvky pomocí dodaného napájecího adaptéru).



- **1. stisknutí tlačítka – modré světlo:** 3 proudy mlhy každých 10 minut.

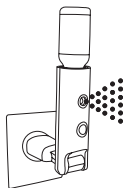
Lahvička o objemu 30 ml vystačí na 20 dní provozu.

- **2. stisknutí tlačítka – zelené světlo:** 3 proudy mlhy každých 20 minut.

Lahvička o objemu 30 ml vystačí na 40 dní provozu.

- **3. stisknutí tlačítka – světlo zhasne:** difuzér se vypne.

Otvor pro difuzi neobracejte ke stěně ani k zařízení USB.



Difuzér Bulia je zkonstruován pro použití s lahvičkami esenciálních olejů o objemu 5 ml, 10 ml, 15 ml a 30 ml.

Je nutné vyjmout kapátko?

K provozu tohoto přístroje není nutné vytahovat kapátko. Chcete-li vytáhnout lahvičku esenciálních olejů nainstalovanou v difuzéru Bulia, obraťte přístroj dnem vzhůru a několik minut počkejte, aby všechen olej v difuzéru stekl zpátky do lahvičky (návrat oleje do lahvičky zpomaluje kapátko). Poté difuzér z lahvičky odšroubujte.

Pomocí navlhčené vatové tyčinky jemně otřete vnější část kovového disku, abyste ji zbavili případných usazenin, a v případě potřeby nakapejte do nádržky 3 nebo 4 kapky lihu nebo čistícího přípravku (ref. 3700471002387). Zahajte difuzi.

Nepoužívejte běžné čistící prostředky.

Poruchy	Možné příčiny	Řešení
Neprobíhá difuze.	Olej není 100% čistý.	Používejte pouze čisté esenciální oleje přírodního původu.
	Difuzér Bulia není správně zapojen do portu USB.	Zapojte jej a stiskněte vypínač.
	Došel olej.	Vložte plnou lahvičku.
	Kovový disk je ucpaný zaschlými usazeninami oleje.	Vyčistěte difuzér pomocí výše uvedeného postupu.
	Do přístroje nestéká olej.	Několikrát přístrojem zatřepejte, aby začal olej stékat do difuzní komory.

Poruchy	Možné příčiny	Řešení
Na difuzéru se objeví stopy esenciálního oleje.	Lahvička s olejem není správně zašroubovaná.	Správně zašroubujte lahvičku.

Upozornění

Husté oleje, jako je olej lipnicový, amyris, pačuli a jiné, mohou přístroj ucpat. V takovém případě očistěte otvor, kterým vychází mlha, vatovou tyčinkou namočenou v lihu. Přejete-li si provádět difuzi hustších olejů, můžete je smíchat s tekutějšími esenciálními oleji, například s pomerančovým nebo citronovým. Používejte pouze esenciální oleje a směsi určené k difuzi do ovzduší.

Model: Inno-Bulia

Rozměry výrobku: 32 (Š) × 90 (V) × 58 mm (H)

Technologie difuze: ultranebulizace

Prostor pro difuzi: 60 m²

Kompatibilita: lahvičky esenciálních olejů o objemu 5 ml, 10 ml, 15 ml a 30 ml

Příkon: 2,5 W

Napájení přes port USB: 5 V, 500 mA

Dodaný napájecí/USB adaptér: vstup 100–240 V stř., 50/60 Hz, 0,3 A – výstup 5 V ss., 1 000 mA

Hmotnost difuzéru: 34 g

Hmotnost adaptéru: 30 g

Difuzér Bulia: ref. 3700471002134

Doporučený čisticí přípravek: ref. 3700471002387





Pour activer votre garantie de 5 ans
To activate your 5-year warranty

www.innobiz.fr/garantie



INNOBIZ

300 H rue du Clos de Viviers - 34830 Jacou - France

www.innobiz.fr





INNOBIZ

300 H rue du Clos de Viviers - 34830 Jacou - France

www.innobiz.fr